

ECL Comfort 110 230 V ja 24 V

Kirjeldus ja kasutamine



ECL Comfort 110 on universaalne 1-kontuuri regulaator kasutamiseks kaugkütte soojussõlmedes ja -süsteemides, samuti katlaga süsteemides.

Elektroniline regulaator on mõeldud

- pealevoolu temperatuuri reguleerimiseks välisõhu temperatuuri järgi (küte)
- konstantse temperatuuri reguleerimiseks (nt soe tarbevesi)

ning on varustatud protsessoriga ja teabeedastusliidesega.

Regulaatorit on lihtne paigaldada - üks kaabel, üks klemm.

Regulaatori ECL Comfort 110 displei on taustvalgustusega. Kiire ülevaate saamiseks on andmed ja tekstid displeil kujutatud graafiliste sümbolitena.

Regulaatoril on sümistorväljund mootorventiili juhtimiseks ja releeväljund pumba juhtimiseks.

Regulaatoriga on võimalik ühendada 4 temperatuuriandurit (Pt 1000 tüüpi) ja sellel on 1 sisend ülejuhtimiseks. Samuti on võimalik ühendada ruumipaneel või kaugjuhtimispuul (ECA 60 / 61).

Regulaatorit ECL Comfort 110 on võimalik kasutada kui "peremees" või "alam" regulaatorsüsteemides.

Seadet on võimalik paigaldada DIN-siinile, seinale või elektrikilpi.

Tellimine

Regulaatorid

Tüüp	Kirjeldus	Kood
ECL Comfort 110	Universaalne seade - 230 V	087B1261
ECL Comfort 110	Universaalne seade - 24 V	087B1251
ECL Comfort 110 ajaprogrammiga	Universaalne seade - 230 V	087B1262
ECL Comfort 110 ajaprogrammiga	Universaalne seade - 24 V	087B1252
Paigalduskomplekt	ECL Comfort 110 paigalduspõhi	087B1249
Instruktsioon, rak.116	Kasutusjuhend ja lühijuhend (ingl k)	087B8151
Instruktsioon, rak. 130	Kasutusjuhend ja lühijuhend (ingl k)	087B8152

Pt 1000 temperatuuriandurid

Tüüp	Kirjeldus	Kood
ESMT	Välisõhu temperatuuriandur	084N1012
ESM-10	Ruumitemperatuuriandur	087B1164
ESM-11	Pinnaandur	087B1165
ESMB-12	Universaalandur	087B1184
ESMC	Pinnaandur 2 m kaabliga	087N0011
ESMU-100	Uputatav andur, 100 mm, vask	087B1180
ESMU-250	Uputatav andur, 250 mm, vask	087B1181
ESMU-100	Uputatav andur, 100 mm, roostevaba teras	087B1182
ESMU-250	Uputatav andur, 250 mm, roostevaba teras	087B1183

Tellimine, järg

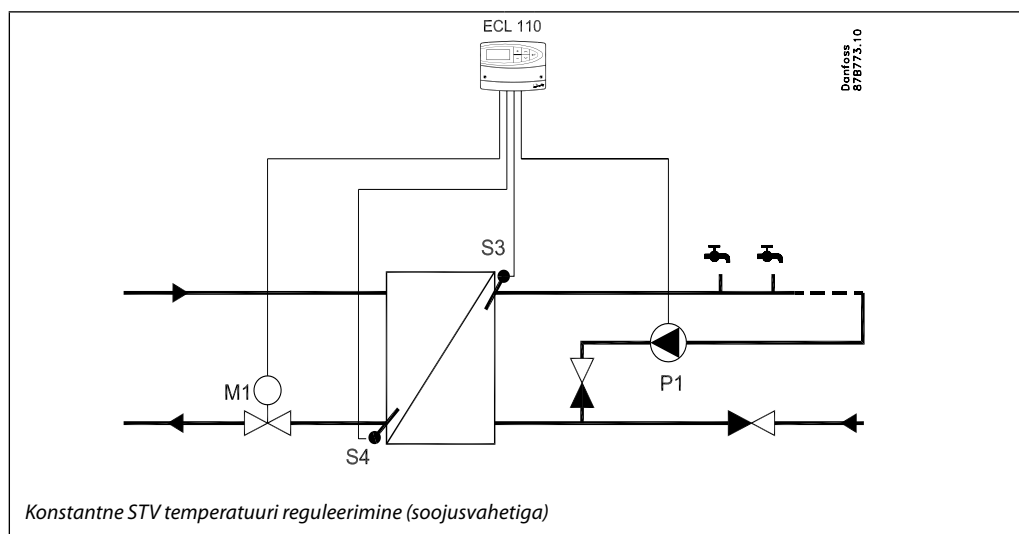
Lisaseadmed

Tüüp	Kirjeldus	Kood
ECA 60	Ruumipaneel, anduriga	087B1140
ECA 61	Kaugjuhtimisseade, 1 tsoonikella ja anduriga	087B1141
ECA 110*	ECL Comfort 110 ajaprogramm (kiipkaart)	087B1248

*
 ECA 110 on ECL Comfort 110 ilma taimerita variant, st seadmed 087B1261 ja 087B1251 (vaata lk 1). ECA 110 võimaldab kasutajal ise määrata seadme tööaega, st sisse- ja väljalülitamise aega, see aga optimeerib energiatarbimist.

**Soe tarbevesi (STV)
 (Rakendus 116)**

Rakenduse 116 näide



Peamised põhimõtted

Konstantne STV temperatuuri reguleerimine soojuvahetiga või akumulatsioonipaagiga

Pealevoolu temperatuuri korrigeeritakse vastavalt soovitud pealevoolu temperatuurile.

- STV temperatuuri korrigeerimine
 Kui mõõdetud STV temperatuur on madalam kui soovitud temperatuur, siis mootorventiil avaneb aegamööda ning vastupidi.

- Tagasivoolu temperatuuri piiramine
 Tagasivoolu temperatuur kaugküttevõrku ei tohi olla liiga kõrge. Kui on, siis soovitud pealevoolu temperatuuri korrigeeritakse (tavaliselt madalamaks), selle tulemuseks on mootorventiili järkjärguline sulgumine. Katlaga küttesüsteemides tagasivoolu temperatuur ei tohi olla liiga madal (samasugune seadistamine nagu ülalpool).
- Ringluspumba juhtimine
 Ringluspump töötab kuni soovitud STV temperatuur on kõrgem kui seadistatud väärtus (tehasesead 20 °C).

Põhiülesanded
Pealevoolu temperatuuri reguleerimine

- Tagasivoolu temperatuuri piiramine

Regulaator muudab automaatselt soovitud pealevoolu temperatuuri, et saavutada vajalik tagasivoolu temperatuur juhul, kui tagasivoolu temperatuur langeb alla või tõuseb kõrgemale kui seadistatud väärtus. Tagasivoolu temperatuuri mõju saab piirata min. / maks. pealevoolu piiranguga.

Optimeerimine

- Automaatne häälestus

Funktsioon proportsionaalsusala (Xp) ja integratsiooniaja (Tn) automaatselt seadistamiseks.

Ohutusabinõud

- Külmutuskaitse

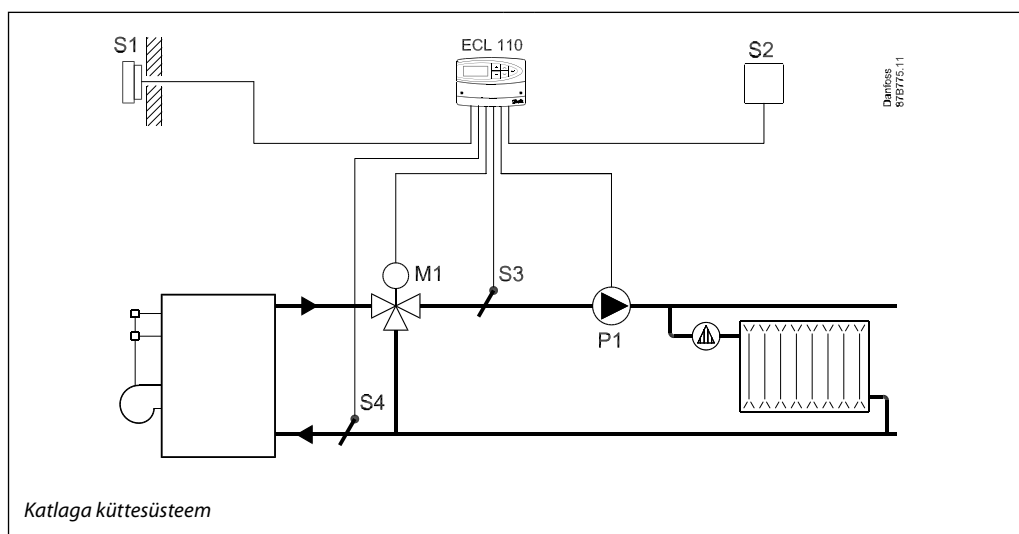
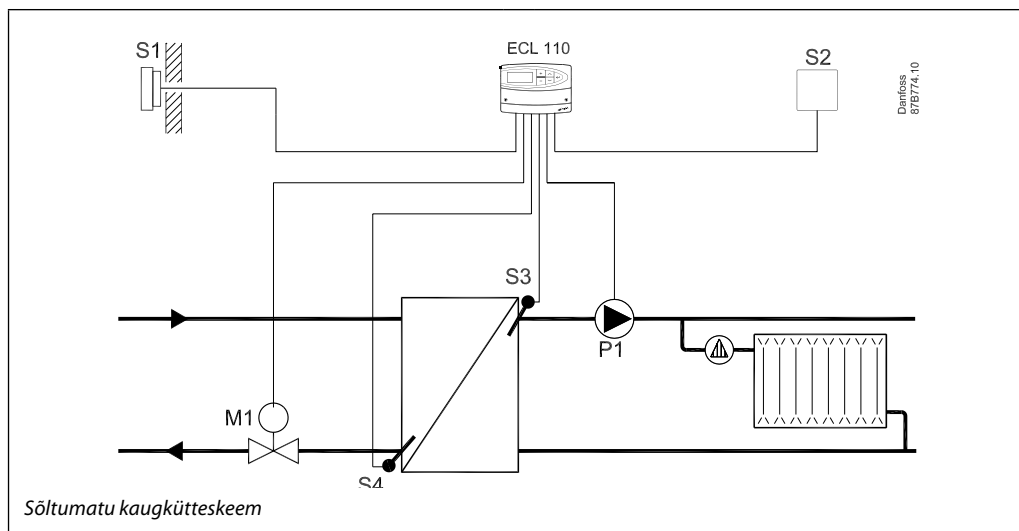
Regulaator lülitab automaatselt ringluspumba tööle kuni pealevoolu temperatuur on madalam kui seadistatud väärtus (tehasesead 10 °C).

- Mootori kaitse

Regulaator hoiab ära ebastabiilse temperatuurireguleerimise, mille tulemusena on täiturmootoril pikem tööiga.

- Pumba treening

Pumba lühiajaline töötamine kütteperioodivälisel ajal, et vältida kinnikiilumist.

**Küte
(Rakendus 130)**
Rakenduse 130 näited


Peamised põhimõtted

Soojusvahetiga või ilma soojusvahetita kaugküttesüsteemide ning katlaga küttesüsteemide reguleerimine.

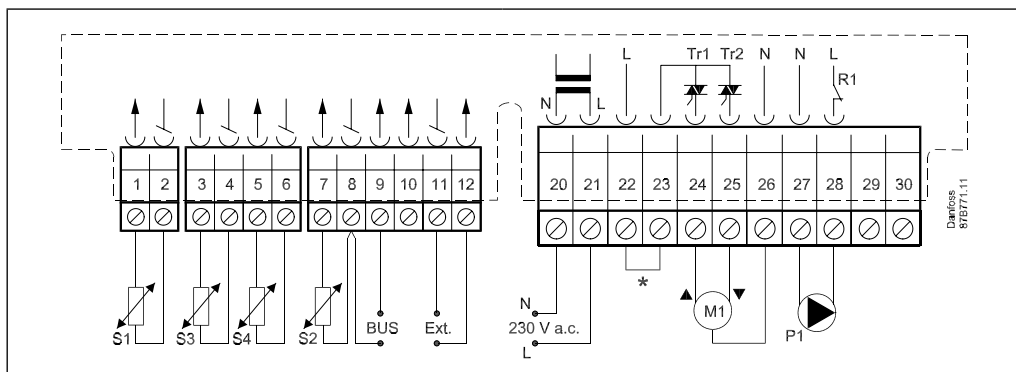
Tavaliselt korrigeeritakse pealevoolu temperatuuri vastavalt vajalikule pealevoolu temperatuurile.

- Pealevoolu temperatuuri korrigeerimine
ECL Comfort regulaator arvutab vajaliku pealevoolu temperatuuri vastavalt välisõhu temperatuurile. Mida madalam on välisõhu temperatuur, seda kõrgem on vajalik pealevoolu temperatuur.
Mootorventiil avaneb vähehaaval kuni pealevoolu temperatuur on madalam kui vajalik temperatuur ning vastupidi.

- Tagasivoolu temperatuuri piiramine
Tagasivoolu temperatuur kaugküttevõrku ei tohi olla liiga kõrge. Kui on, siis soovitud pealevoolu temperatuuri korrigeeritakse (tavaliselt madalamaks), selle tulemuseks on mootorventiili järkjärguline sulgumine. Katlaga küttesüsteemides tagasivoolu temperatuur ei tohi olla liiga madal (samasugune seadistamine nagu ülalpool).
- Ruumitemperatuuri piiramine
Kui mõõdetav ruumitemperatuur ei ole võrdne soovitud temperatuuriga, on vaja seadistada pealevoolu temperatuuri.
- Ringluspumba juhtimine
Ringluspump töötab kuni soovitud pealevoolu temperatuur on kõrgem kui seadistatud väärtus (tehaseseade 20 °C) või välisõhu temperatuur on madalam kui seadistatud (tehaseseade 2 °C).

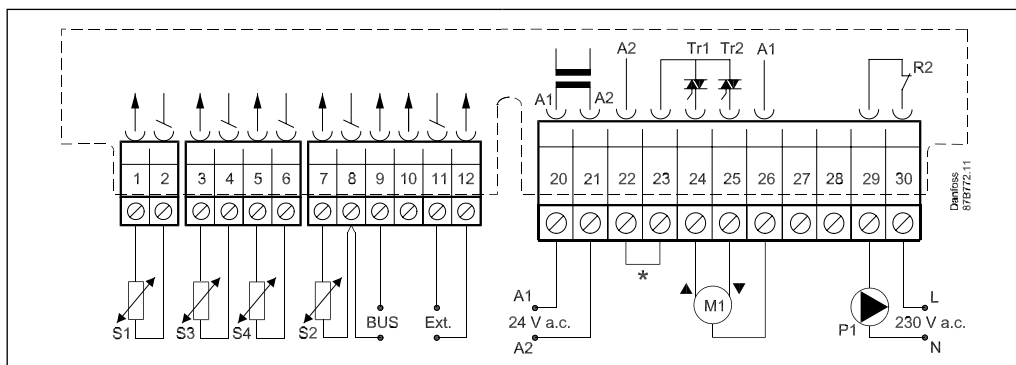
Üldandmed

Ümbrisev temperatuur	0 - 55 °C
Ladustamistemperatuur	-40 - + 70 °C
Paigaldus	DIN siin, sein või el.kilp
Anduri tüüp	Pt 1000 (1000 Ω @ 0 °C)
Kaitstusklass	IP 41 DIN 40050
CE - markeering vastavalt standarditele	EMC-Directive: 2004/108/EC Immunity: 61000-6-1 Emission: 61000-6-3 LVD-Directive: 2006/95/EC

Elektriühendus - 230 V


* Ohutustermostaadi ühendused

Toitepinge	230 V a.c. - 50 Hz
Pingevahemik	207 kuni 244 V (IEC 60038)
Energiatarbimine	3 VA
Koormus rele 1 väljunditele	4 (2) A - 230 V a.c.
Koormus sümistorväljunditele	15 VA @ 230 V a.c.

Elektriühendus - 24 V


* Ohutustermostaadi ühendused

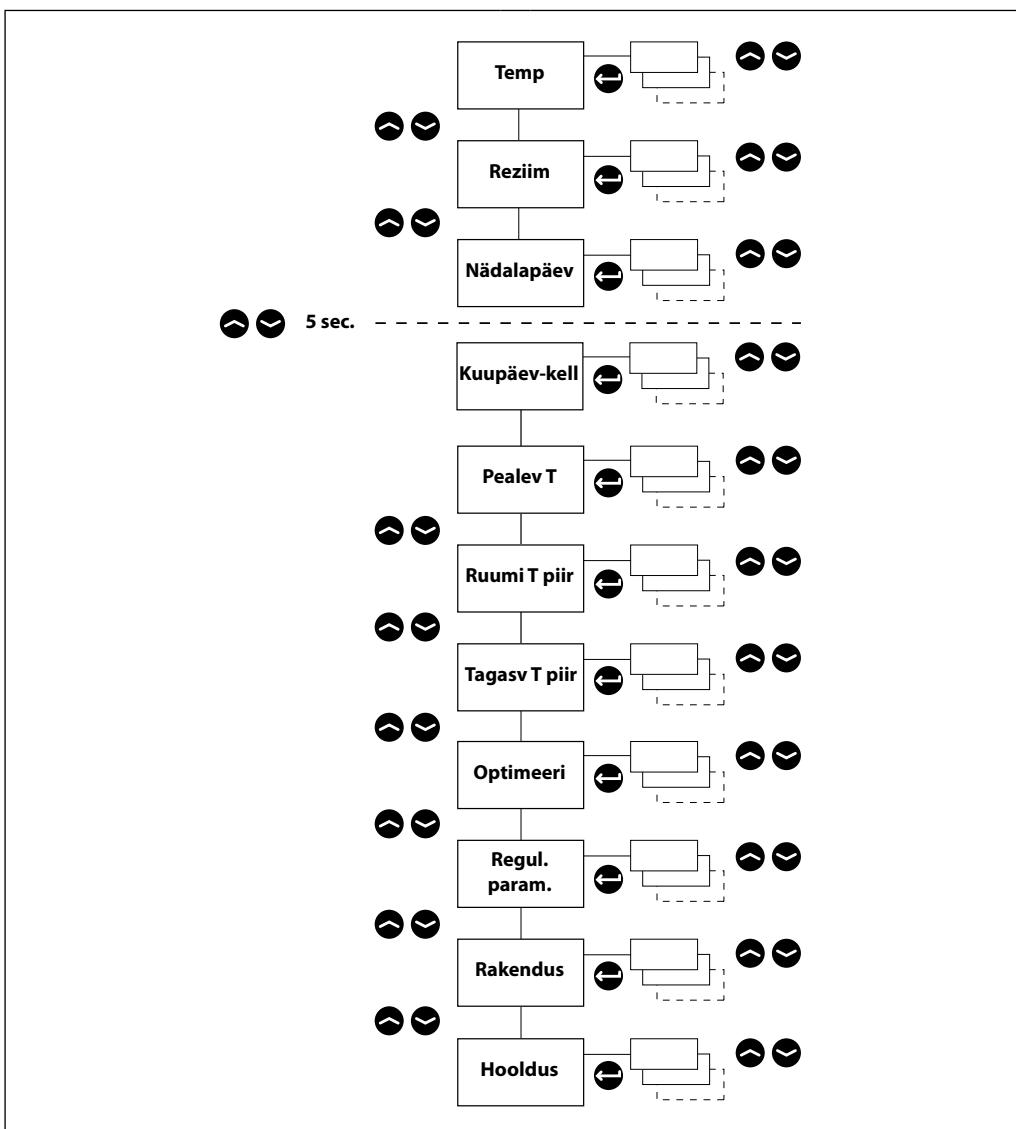
Toitepinge	24 V a.c. - 50 Hz
Pingevahemik	21.6 kuni 26.4 V (IEC 60038)
Energiatarbimine	3 VA
Koormus rele 2 väljunditele	4 (2) A - 230 V a.c.
Koormus sümistorväljunditele	15 VA @ 24 V a.c.

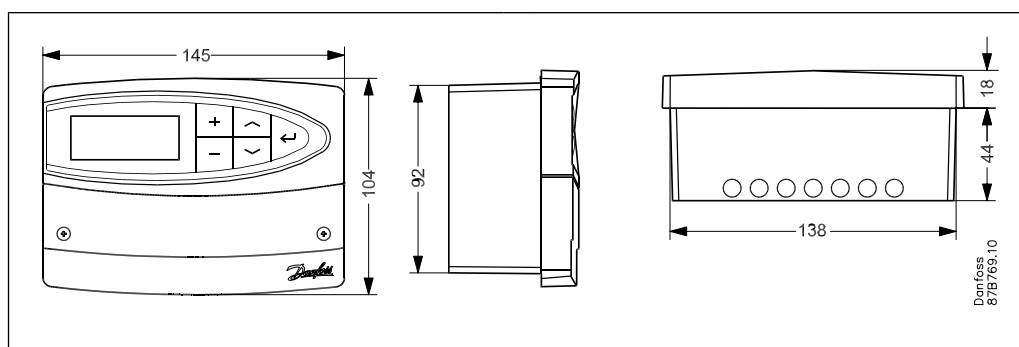
Töötamine

+
 -
 →
 ←
 ↑
 ↑ 2 sekundit

Temperatuuride ja väärtuste seadistamine.
 Menüüridade vahel liikumine.
 Valik / tagasi.
 Tagasi kasutaja igapäevamenüüsse.

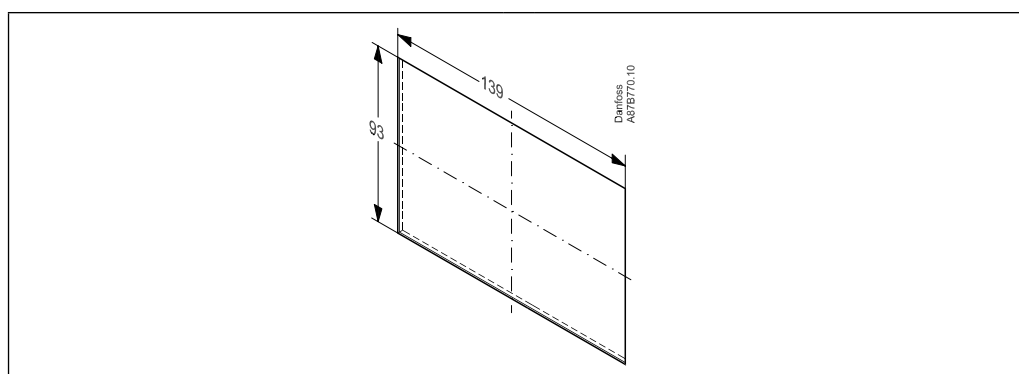
Menüüs liikumine



Mõõtmed

Paigaldamiseks välja lõikamine

Kilpi paigaldamine (kilpipaigaldamise komplekt, kood 087B1249).

Kilbi paksus ei tohi olla suurem kui 5 mm.



ECL Comfort 110 täiendavad tehnilised andmed ja kirjelduse leiata internetileheküljel <http://kyte.danfoss.com>

Danfoss AS

Pärnu mnt. 139 F
11317 Tallinn
Eesti
Tel: 659 3300
Faks.: 659 3301
E-post: danfoss@danfoss.ee
www.kyte.danfoss.ee

Danfoss ei vastuta võimalike esinevate vigade eest kataloogides, reklaamprospektides või muudes trükistes. Danfoss jätab endale õiguse etteteatamata teha muudatusi toodetes, ka juba tellitud toodetes, nii, et see ei muuda varem kokkulepitud »parameetreid«.

Kõik käesolevas trükises olevad kaubamärgid on vastavate ettevõtete omandus. Danfoss ja Danfoss logotüüp on A/S Danfoss kaubamärgid. Kõik õigused kaitstud.
